

HANSCRAFT[®]
european spa producer

SWIM SPA KATALOG
VIKING SPAS



15
JAHRE
HANSCRAFT
SEIT 2011



Über unsere Swim Spas

Verwöhnen Sie sich mit Swim Spas, die Präzisionsarbeit, Spitzenqualität und Zuverlässigkeit vereinen. Jedes Modell ist so konzipiert, dass es das ganze Jahr über die perfekte Balance zwischen Schwimmen, Entspannung und Fitness bietet. Mit fortschrittlicher Technologie und durchdachtem Design bieten die Swim Spas ultimativen Komfort, Haltbarkeit und Leistung. Ganz gleich, ob Sie aktiv

trainieren oder sich einfach nur eine wohlverdiente Pause gönnen wollen, diese Serie verwandelt Ihr Zuhause in eine wahre Wellness-Oase. Dank des durchdachten Designs und der innovativen Funktionen ist Swim Spa mehr als nur ein ganzjährig nutzbarer Pool - es ist eine Investition in Gesundheit, Wohlbefinden und Lebensstil. Entdecken Sie aquatischen Luxus, der Generationen überdauert.

INHALT

THOR



↗ 400 × 228 × 131 cm
▮ 5 500 l ♀ 3 ~ 0 ⊙ 28

Seite 4

ODIN



↗ 450 × 228 × 131 cm
▮ 6 000 l ♀ 3 ~ 1 ⊙ 63

Seite 5

ASGARD



↗ 480 × 230 × 131 cm
▮ 6 500 l ♀ 5 ~ 0 ⊙ 46

Seite 6

VALHALLA



↗ 580 × 230 × 130 cm
▮ 7 000 l ♀ 3 ~ 1 ⊙ 69

Seite 7

FREYA



↗ 650 × 230 × 155 cm
▮ 11 170 l ♀ 3 ~ 1 ⊙ 33

Seite 8

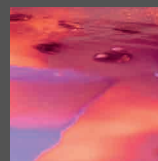
- ↗ Maße
- ▮ Kapazität
- ♀ Sitzplätze
- ~ Loungesitze
- ⊙ Düsen





Balboa SPATOUCH 2 Trapezoid

Touchscreen Bedienfeld mit Hintergrundbeleuchtung und benutzerfreundlicher Bedienung



LED Beleuchtung

Sie sorgt für eine entspannte Atmosphäre

KOMFORT

Bedienfeld	Balboa SPATOUCH 2 Trapezoid
Düsen (28×)	– 1× Schwimmen – 2× River Typ – 8× Luft – 17× Massage
Audio System	BBA3
Wasseraufbereitung	UV Lampe
Ausrüstung	– 2 LED Hauptleuchten – Anatomische Kopfstütze

TECHNISCHE DATEN

Pumpen (4×)	– 2× 2,2 kW Gegenstrompumpe – 1× 2,2 kW Massagepumpe – 1× 0,25 kW Umwälzpumpe
Blower	1× 0,7 kW
Gegenstrom	3 075 l/min
Heizung	3 kW
Filtration	2× 50 sf
Isolierung	XPS 40 mm
Steuereinheit	Balboa BP2100
Schale	Acryl mit ABS-PMMA Lucite® Beschichtung
Konstruktion	verzinkter Stahlrahmen
Wasservolumen	5 500 l
Gewicht	1 045 kg

AUDIO

5

PUMPEN

63

DÜSEN

4³ SITZE
1¹ LIEGEN
PLÄTZE

ODIN

450 × 228 × 131 cm

SWIM SPA

KOMFORT

Bedienfeld Balboa SPATOUCH 2 Trapezoid

Düsen (63×)
– 1× Schwimmen
– 3× River Typ
– 59× Massage

Audio System BBA3

Wasseraufbereitung UV Lampe

Ausrüstung
– 2 LED Hauptleuchten
– Anatomische Kopfstütze

TECHNISCHE DATEN

Pumpen (5×)
– 3× 2,2 kW Gegenstrompumpe
– 1× 2,2 kW Massagepumpe
– 1× 0,25 kW Umwälzpumpe

Blower nein

Gegenstrom 4 175 l/min

Heizung 3 kW

Filtration 2× 50 sf

Isolierung XPS 40 mm

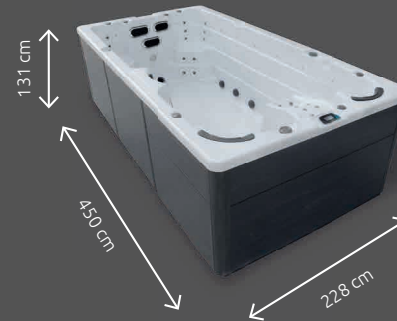
Steuereinheit Balboa BP2100

Schale Acryl mit ABS-PMMA Lucite® Beschichtung

Konstruktion verzinkter Stahlrahmen

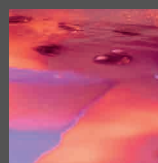
Wasservolumen 6 000 l

Gewicht 1 236 kg



Balboa SPATOUCH 2 Trapezoid

Touchscreen Bedienfeld mit Hintergrundbeleuchtung und benutzerfreundlicher Bedienung



LED Beleuchtung

Sie sorgt für eine entspannte Atmosphäre



ASGARD

480 × 230 × 131 cm

5 ⁵  SITZE
0 ⁰  LIEGEN

46
DÜSEN

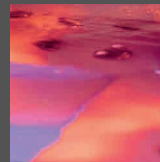
5
PUMPEN

AUDIO



Balboa SPATOUCH 2 Trapezoid

Touchscreen Bedienfeld mit Hintergrundbeleuchtung und benutzerfreundlicher Bedienung



LED Beleuchtung

Sie sorgt für eine entspannte Atmosphäre



Wasserfontäne

Genießen Sie die beruhigende Atmosphäre sanfter, entspannender Wassergeräusche

KOMFORT

Bedienfeld	Balboa SPATOUCH 2 Trapezoid
Düsen (46×)	– 1× Schwimmen – 3× River Typ – 42× Massage
Audio System	BBA3
Wasseraufbereitung	UV Lampe
Ausrüstung	– 2 LED Hauptleuchten – Wasserfontäne (4 Düsen)

TECHNISCHE DATEN

Pumpen (5×)	– 3× 2,2 kW Gegenstrompumpe – 1× 2,2 kW Massagepumpe – 1× 0,25 kW Umwälzpumpe
Blower	nein
Gegenstrom	4 175 l/min
Heizung	3 kW
Filtration	2× 50 sf
Isolierung	XPS 40 mm
Steuereinheit	Balboa BP2100
Schale	Acryl mit ABS-PMMA Lucite® Beschichtung
Konstruktion	verzinkter Stahlrahmen
Wasservolumen	6 500 l
Gewicht	1 221 kg

AUDIO

BLOWER

7
PUMPEN69
DÜSEN4³ SITZE
1 LIEGEN
PLÄTZE

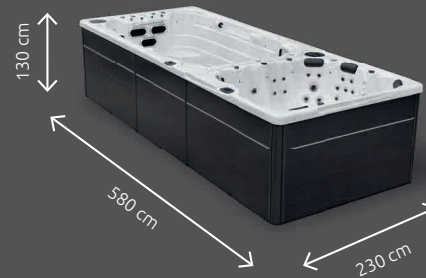
VALHALLA

SWIM SPA

580 × 230 × 130 cm

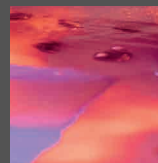
KOMFORT	
Bedienfeld	2× Balboa SPATOUCH 2 Trapezoid
Düsen (69×)	– 3× River Typ – 55× Massage – 11× Luft
Audio System	BBA3
Wasseraufbereitung	UV Lampe
Ausrüstung	– 2 + 1 LED Hauptleuchten – Anatomische Kopfstütze – Wasserfontäne (7 Düsen)

TECHNISCHE DATEN	
Pumpen (7×)	– 3× 2,2 kW Gegenstrompumpe – 2× 2,2 kW Massagepumpe – 2× 0,25 kW Umwälzpumpe
Blower	1× 0,7 kW
Gegenstrom	5 050 l/min
Heizung	2× 3 kW
Filtration	4× 50 sf
Isolierung	XPS 40 mm
Steuereinheit	2× Balboa BP2100
Schale	Acryl mit ABS-PMMA Lucite® Beschichtung
Konstruktion	verzinkter Stahlrahmen
Wasservolumen	7 000 l
Gewicht	1 429 kg



Balboa SPATOUCH 2 Trapezoid

Touchscreen Bedienfeld mit Hintergrundbeleuchtung und benutzerfreundlicher Bedienung



LED Beleuchtung

Sie sorgt für eine entspannte Atmosphäre



Wasserfontäne

Genießen Sie die beruhigende Atmosphäre sanfter, entspannender Wassergeräusche



FREYA

650 × 230 × 155 cm

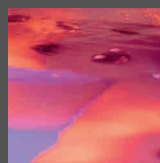
4³ SITZE
PLÄTZE 1 LIEGEN

33
DÜSEN

2
PUMPEN

**IN.K300-Bedienfeld**

Einfaches und zuverlässiges LCD-Bedienfeld; alles, was Sie brauchen, in einer einfachen Lösung

**LED Beleuchtung**

Sie sorgt für eine entspannte Atmosphäre

**Gegenstrom-Propellersystem**

Das einzigartige System erzeugt einen starken Gegenstrom, der ideal für anspruchsvolleres Schwimmtraining ist

KOMFORT

Bedienfeld	IN.K300
Düsen (33×)	– 1× Gegenstrom-Propellersystem – 32× Massage
Audio System	nein
Wasseraufbereitung	UV Lampe
Ausrüstung	– 2 LED Hauptleuchten – Anatomische Kopfstütze

TECHNISCHE DATEN

Pumpen (2×)	– 1× 2,2 kW Massagepumpe – 1× 0,25 kW Umwälzpumpe
Blower	nein
Gegenstrom	20 875 l/min
Heizung	3 kW
Filtration	2× 50 sf
Isolierung	XPS 40 mm
Steuereinheit	YJ-3
Schale	Acryl mit ABS-PMMA Lucite® Beschichtung
Konstruktion	verzinkter Stahlrahmen
Wasservolumen	11 170 l
Gewicht	1 680 kg



Modell	THOR	ODIN	ASGARD	VALHALLA	FREYA
Maße	400 × 228 × 131 cm	450 × 228 × 131 cm	480 × 230 × 131 cm	580 × 230 × 130 cm	650 × 230 × 155 cm
Anzahl der Plätze	3	4	5	4	4
Liegen	0	1	0	1	1
Sitze	3	3	5	3	3
Anzahl der Düsen	28	63	46	69	33
Wasservolumen	5 500 l	6 000 l	6 500 l	7 000 l	11 170 l
Gewicht	1 045 kg	1 236 kg	1 221 kg	1 429 kg	1 680 kg
Gegenstromanlage	3 075 l/min	4 175 l/min	4 175 l/min	5 050 l/min	20 875 l/min
Gegenstrompumpe	2 × 2,2 kW	3 × 2,2 kW	3 × 2,2 kW	3 × 2,2 kW	Gegenstrom-Propellersystem
Massagepumpe	1 × 2,2 kW	1 × 2,2 kW	1 × 2,2 kW	2 × 2,2 kW	1 × 2,2 kW
Umwälzpumpe	1 × 0,25 kW	1 × 0,25 kW	1 × 0,25 kW	2 × 0,25 kW	1 × 0,25 kW
Blower	1 × 0,7 kW	–	–	1 × 0,7 kW	–

STANDARD AUSSTATTUNG



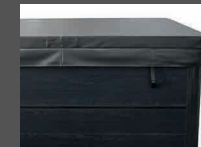
Thermoabdeckung Heber (2 Stück)



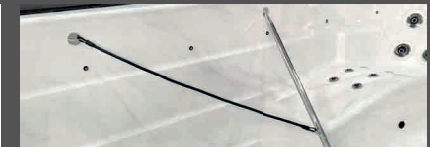
Stufen (3 Stufen schwarz)



Schwimmgurt



Thermoabdeckung (klassisch)



Ruderset (nur für THOR, ODIN, ASGARD)

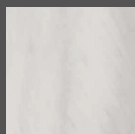
ZUSATZAUSSTATTUNG



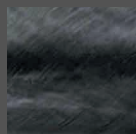
Roll Thermoabdeckung (Weathershield schwarz)

FARBOPTIONEN

Schale



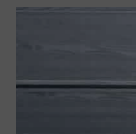
Sterling Silver



Pearl Shadow



Außenverkleidung



Gray Oak

Weitere Informationen zur Ausrüstung finden Sie auf S. 10–11

Standard Zubehör

Mehr über

Die Thermoabdeckung

Eine Thermoabdeckung ist unerlässlich, um die Wassertemperatur zu halten und Wärmeverluste so weit wie möglich zu vermeiden. Es erfüllt auch eine Sicherheitsfunktion, insbesondere wenn sich Kinder in der Nähe des Swim Spas aufhalten. Unsere Thermoabdeckungen sind aus einem sehr haltbaren Material gefertigt, das herkömmlichen PVC-Abdeckungen qualitativ überlegen ist.



Mehr über

Die Stufen

Die dreistufige Treppe ist auf Haltbarkeit und maximalen Komfort ausgelegt. Sie sind robust, langlebig und bieten einen sicheren Zugang zum Swim Spa. Ihre robuste Konstruktion in Kombination mit ihrem eleganten Design sorgt dafür, dass sie in jede Umgebung passen.



Mehr über

Den Schwimmgürtel

Ein Schwimmgürtel ist ein praktisches und vielseitiges Hilfsmittel, das Ihr Schwimmerlebnis bereichert. Er ermöglicht es Ihnen, an Ort und Stelle zu schwimmen, unabhängig von der Größe des Beckens oder der Stärke der Gegenströmung. Er besteht aus einer haltbaren und flexiblen Schnur, die sicher an einem festen Punkt befestigt wird. Das andere Ende wird um die Taille geschnallt. So können Sie das Schwimmen im offenen Wasser simulieren und gleichzeitig Ihre Muskeln und Ausdauer stärken.



Mehr über

Den Thermoabdeckung Heber

Jedes Swim Spa wird mit zwei robusten Heber geliefert. Dieses praktische Zubehör erleichtert die Handhabung der robusten Abdeckung und sorgt dafür, dass sie sich mühelos öffnen und schließen lässt, was zu Ihrem Komfort beiträgt.



Mehr über Das Ruderset

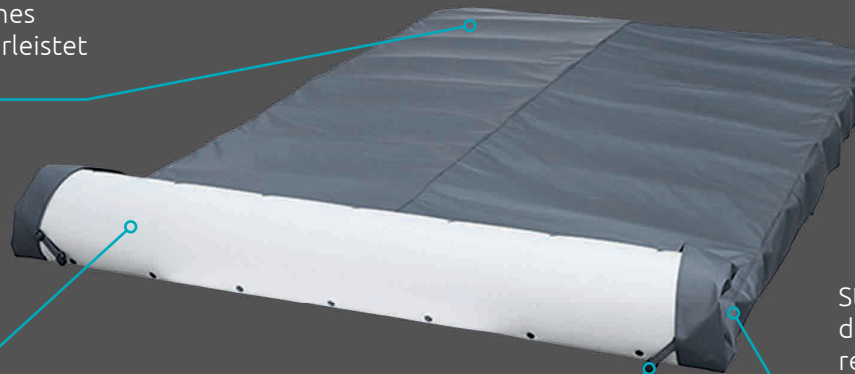
Swim Spas sind ideal für das Schwimmtraining – aber warum nur das?

Bringen Sie Ihr Fitnessstraining auf die nächste Stufe mit unserem speziell entwickelten Ruderset, das das Rudern originalgetreu simuliert. Dieses Zubehör ist ideal für alle, die ihren Oberkörper stärken und ihre Fitness verbessern möchten.



Glattes, modernes
Material gewährleistet
Schutz

Wasserabweisende
Unterschicht, die
zusätzlichen Schutz
bietet



System von
Sicherheitsgurten,
das zusätzliche
Sicherheit bietet

Strukturstangen,
die einen
reibungslosen
und effizienten
Betrieb
gewährleisten

Zusatz Austattung

Die Rollabdeckung

Die Swim Spa-Rollabdeckung ist ein echter Fortschritt für Swim Spa-Besitzer. Sie bietet eine wesentlich bequemere und benutzerfreundlichere Alternative zu herkömmlichen Thermalabdeckungen.

Sie ist so konzipiert, dass sie einfach zu benutzen ist – so kann das Swim Spa schnell abgedeckt oder aufgedeckt werden, was Zeit und Mühe spart. Dennoch bietet sie das gleiche Maß an Schutz und Isolierung wie eine herkömmliche Wärmeabdeckung, so dass Ihr Swim Spa sauber, gut thermisch geschützt und einsatzbereit bleibt.



www.hanscraft.eu